

# Časté chyby při návrhu a provádění pasivních domů masivní konstrukce v ČR

Ing. Martin KONEČNÝ  
Kalksandstein CZ s.r.o.

## 1. Úvod

Dosažení standardu pasivního domu v ČR není tak jednoduché, jak by se na první pohled zdálo. Průměrné teploty v ČR jsou nízké, slunečního svitu méně než v SRN nebo Rakousku, odkud k nám know-how pasivních domů proudí. Proto je nutné vyvarovat se chyb jak při návrhu, tak při provádění staveb. S ohledem na to, že návrhy a kvalita detailů a provedení konstrukcí musí být ještě výše, než je tomu u našich sousedů.

Náš příspěvek se věnuje zejména chybám při přípravě a provádění pasivních domů, kdy vycházíme z praktických a konkrétních zkušeností s jednotlivými klienty.

## 2. Časté chyby při návrhu, projektování a provádění pasivních domů

**Chyby časté, které se vyskytují, je možné rozdělit do několika kategorií:**

CHYBY V PŘÍPRAVĚ:

- Výběr pozemku
- Orientace a tvar domu

CHYBY V PROJEKCI:

- Nedostatečné řešení detailů tepelných mostů
- Absence dimenzování (domy se navrhují „od oka“ ne na základě např. PHPP), dům se pouze vypočte deklarativním výpočtem, absence optimalizace
- Neznalost nových materiálů, technologií a dalších technických možností

CHYBY PŘI PROVÁDĚNÍ:

- Zde se jedná zejména o chyby provedení detailů, které nejsou dostatečně přesně naprojektovány – typicky detaily kotvení čehokoliv přes masivní zateplení
- Aplikace materiálů s jinými materiálovými vlastnostmi, než je projektováno – zde typicky okna nebo izolace
- Regulace vzduchotechniky se často neprovádí dle výpočtu PHPP
- Nedodržení zásad pro dosažení vzduchotěsnosti
- Nedodržení zásad pro kompaktní tepelnou obálku
- Při provádění může vzniknout celá řada nedostatků

### 2.1 Chyby v přípravě pasivního domu

Zde bývají často hlavní překážkou poměrně protichůdná přání samotných investorů. Pasivní dům chtějí také často jen proto, že být „pasivní“ je moderní, a klient často ani neví, co to znamená. Velké množství dezinformací a polopravd o pasivních domech v médiích



Obr. 1 – Na fotografii je vidět velmi špatný městský pozemek, orientovaný na sever, kde na jižní stranu jsou další domy, stromy – stínící objekty. Špatným řešením tvaru budovy je způsobeno to, že do spodní části stavby z jižní strany slunce nikdy nesvítí, všechna okna jsou orientována na sever. Vhodnějším zvolením tvaru – např. volně na jih otevřeného horního patra, resp. přidání 3. NP by tento problém vyřešilo. To ovšem investor s projektantem neudělal.

bohužel toto klima stále přizívuje. Takový klient přichází často k projektantovi s vlastně „svým“ hotovým řešením, které pak projektant může jen velmi málo korigovat.

Velmi častý je požadavek krbu „pro jistotu“, ale poměrně často jsou požadována problematická rohová okna, střešní okna, ale nezářítka i bazén v interiéru apod. Všechna tato přání jdou „proti pasivnímu domu“ a někdy je velmi těžké klientovi i jen poradit

#### ■ Výběr pozemku, umístění na pozemku:

Výběr pozemku pro dům je téměř vždy výhradně na investorech. Jen velmi málo osvědomčených investorů již samotný pozemek vybírá s ohledem na možnost umístění pasivního domu (stínění, možnosti zástavby na pozemku, orientace domu, ale i klimatické poměry – lokální mrazová údolí apod.), též hodně málo klientů si nechává u architekta zpracovat studii za účelem nejlepšího také technického a tepelnětechnického řešení. Úkolem projektanta je pak špatná prvotní vstupní data alespoň korigovat a vhodným návrhem vylepšit.

#### ■ Orientace pozemku a domu

Nemožnost orientovat dům na jižní stranu, resp. stínění jižní strany pozemku je velmi častá záležitost. Přitom dle našich zkušeností se ukazuje, že pootočení domu o 30° a více stupňů oproti geografickému jihu znamená v ČR nemožnost dosažení pasivního domu. Orientace „jih na roh“ je velmi častá. V mnoha případech je to neřešitelný problém, který projektant již vyřešit vůbec nemůže (problém uliční čáry apod.).

Někdy však řešení možné je, ale vyžaduje kvalitní technický i architektonický návrh, který je zároveň optimalizován v PHPP.



Obr. 2 – Na fotografii je vidět dům, který byl velmi pečlivě optimalizován v PHPP i s ohledem na nepříznivé stínění sousedním domem na jižní straně. Oproti plánu a předpokladu však došlo k umístění domu blíže ke stínícímu objektu o cca 3 m, což bude mít za následek zasažení spodní části jižních oken v zimním období stínem. Investor se tak sám připravil o část slunečních zisků v řádu cca 1 kWh/m²/rok.



Obr. 3 – Příklad změny půdorysu na lichoběžníkový, čímž se dostává plocha hlavních oken do jižního směru.



Obr. 4 – Příklad vynikajícího architektonického řešení špatně orientovaného pozemku. Pootočení části půdorysu při zachování kompaktnosti domu zlepšuje dům o cca 30 % oproti obyčejnému kvádru orientovanému na JV.

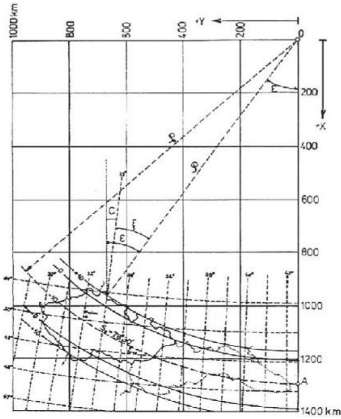
■ **Katastrální mapy nejsou orientované na sever!**

Jen velmi málo stavebních inženýrů v praxi ví, že katastrální mapy se odchyľují od severu geografického o (Křovákovo zobrazení). Odchyľka od geografického severu je nulová na Ukrajině, narůstá směrem na západ dle vzorce:

$$C = (24^{\circ}50' - \lambda) / 1,34$$

Pro ČR nabývá hodnot: 9°30' západní okraj ČR, 4°28' východní okraj ČR.

Např. pro Plzeň činí odchyľka 8,5°, což u malé pasivního domu znamená 1 kWh/m²rok, u většího domu až 2 kWh/m² rok dle PHPP.



Obr. 5 – Křovákovo zobrazení a odchyľka vůči světovým stranám

Ve výpočtu PHPP u rodinného domu tato chyba a odchyľka pak činí 1–2 kWh/m²rok, což může činit i 10% chybu. Zanedbání tohoto faktoru při dimenzování pasivního domu považujeme již za závažnou chybu! Proto je bezpodmínečně nutné výpočty korigovat dle skutečné geografické orientace domu, stejně tak to pak na stavbě řešit s geodetem.

■ **Tvar domu**

Velmi často se objevují požadavky na pasivní dům přízemní o rozloze 150 m² i více. Tady už je velmi špatný poměr A/V a ochlazované plochy jsou tak velké, že pasivního domu nejde za žádných okolností v ČR dosáhnout. Jako hranici pro možnou stavbu pasivního domu v ČR považujeme 120 m² zastavěné plochy, což odpovídá cca 95 m² užitné plochy. Větší přízemní dům lze jen velmi těžko považovat za pasivní. Kompaktní tvar domu má mimořádnou roli v možnosti dosažení pasivního domu či nikoliv.



Obr. 6 – Pasivní přízemní RD 121 m² zastavěné plochy s 15 kWh/m²rok na samé hranici možnosti dosažení PD v ČR.



Obr. 7 – Správné řešení detailu napojení vodorovné a svislé izolace pomocí KS-ISO Kimmsteine v úrovni podlahy nebo pomocí deskového pěnoskla v úrovni stropu nad nevytápěnou garáží. Vynechání pěnoskla nebo jiného izolantu v tomto detailu by bylo vážnou projekční chybou.

**2.2 Chyby v projekci**

■ **Nedostatečné řešení detailů tepelných mostů**

U masivních staveb je to zejména špatné plánování detailů založení. Jako osvědčené 3 varianty založení masivní stavby se ukazují: založení na desce s podsypem drti z pěnoskla, založení na desce z polystyrenu a založení na pasech s řešením detailu tepelného mostu první řady zdících materiálů. Ignorování tepelného mostu v detailu styku vodorovné a svislé izolace u zděné stavby znamená nedosažení standardu pasivního domu, stejný problém nastává v případě ignorování obdobného tepelného mostu v atice.

Další významnou projekční chybou je špatné nebo žádné posuzování detailů kotvení čehokoliv (střechy, pergoly, balkony apod.) a používání ocelových kotev, které vedou skrz masivní zateplení. Zcela se zanedbává kotvení okapů, vnějších svítidel, domovních zvonků, vnější elektroinstalace na fasádě, připevňování např. domovního čísla či jiných cedulí na masivní zateplení apod. Častým přáním pak je dřevěná fasáda a velmi složitý statický návrh kotvení

dřeva k fasádě – opět se značnými tepelnými mosty jdoucími přes masivní zateplení.

■ **Absence dimenzování (domy se navrhují „od oka“, ne na základě např. PHPP), dům se pouze vypočte deklarativním výpočtem, absence optimalizace.**

Bohužel poměrně často si mnoho architektů, zákazníků myslí, že přidáním izolací se dosáhne pasivního domu. Na připomínku stavebního fyzika, že jsou špatně některé zásady, špatně odpovídají: „Tak tam dáme více izolace.“ Tito lidé vědí, že zateplením domu a zlepšením jeho tepelné obálky je možné dosáhnout parametrů nízkoenergetického domu. Pasivní dům považují za trochu více zateplený nízkoenergetický dům. Netuší, že pouhé navýšení tepelné izolace a zlepšení kvality oken prostě nestačí.

Velmi málo projektantů využívá k optimalizaci PHPP. PHPP je nezbytným nástrojem pro optimalizaci a návrh pasivního domu. Bez použití PHPP může být návrh velmi často poměrně hodně neseriózní. Z našich zkušeností vyplývá, že i tam, kde je vážný záměr



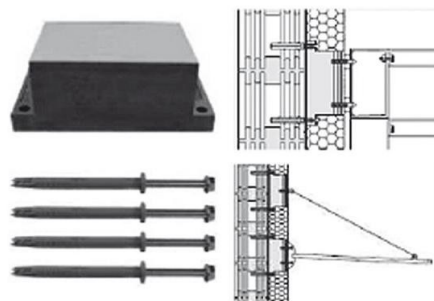
Obr. 8 – Příklady ocelových kotev, které skrz masivní tepelnou izolaci budou tvořit významné tepelné mosty. Řešení těchto detailů je špatně neprojektované.

vytvořit pasivní dům, se při prvotním návrhu architekti pohybují mezi 18–45 kWh/m<sup>2</sup> rok, tj. až na 300 % spotřeby pasivního domu a to při nejméně 30cm izolantu na masivní stěně a s dobrými výplněmi otvorů.

## ■ Neznalost nových materiálů, technologií a dalších technických možností

Do této kategorie patří zejména fyzikální vlastnosti oken, jejich skel, vlastnosti vchodových dveří, nových izolačních materiálů, jejich použití, různých druhů kotev, kotevní techniky, viz obr. 9.

- podložky pro velké zatížení



Obr. 9 – Správné a špatné provedení kotvení na masivní stěnu

## 2.3 Chyby při provádění



Obr. 10 – Provedení svislé izolace základů se značnými nerovnostmi, izolace na sebe nenavazují, do spár se dostává beton, hlína, vznik tepelných mostů. Navíc nebyla použita správná tl. izolace, ale místo toho nahrazena čtyřmi slabšími deskami. Na další fotografii provedení trojúhelníkový štítek z vápenopískového zdiva tvoří tepelný most, protože tepelná obálka probíhá na ŽB stropě. Štítek měl být proveden z OSB desky. Tady buď opraveno tím, že celý štítek bude kolem dokola izolován vč. horní hrany štítku – viz obrázek.

Mnoho výrobců oken ale neuvádí tepelné technické parametry rámců, skel, distančních rámečků, proto je pro „obyčejného“ architekta těžké se v tom zorientovat. Další slabinou je zatím nerozvinutý trh s komponenty pasivních domů.

Např. malá tepelná čerpadla apod. Bezpodmínečnou nutností projektanta pasivních domů je znalost cizích jazyků a studium nových materiálů a technickým detailů v zahraniční literatuře, internetu apod.

Pouhé přebírání v zahraničí publikovaných hodnot také v ČR nevede k cíli. U RD např. obvodová stěna s  $U=0,15 \text{ W/m}^2\text{K}$

asi šance na dosažení PD nemá. Hodnota  $U$  se musí pohybovat max. někde okolo  $0,12 \text{ W/m}^2\text{K}$ .

## 3. Závěr

Dosažení pasivního domu není, jak se mnoho lidí domnívá, pouhým lepším zateplením nízkoenergetického domu. Další osvěta především odborné veřejnosti může vést k seznámení s poměrně složitou problematikou pasivního domu od návrhu až po jeho provedení v praxi.

## 4. Literatura a zdroje

- (1) Bundesverband Kalksandsteinindustrie e.V., Hannover: Kalksandstein. Planung, Konstruktion, Ausführung, 5. Auflage, 2009
- (2) Kalksandstein. Domovské stránky: [www.kalksandstein.cz](http://www.kalksandstein.cz)
- (3) Zapf Daigfuss. Domovské stránky: [www.zapf-ks.de](http://www.zapf-ks.de)
- (4) Bundesverband Kalksandsteinindustrie e.V. Domovské stránky: [www.kalksandstein.de](http://www.kalksandstein.de)
- (5) Dosteba. Domovské stránky: [www.dosteba.com](http://www.dosteba.com)
- (6) Fotoarchiv Kalksandstein CZ s.r.o.